

HKHU 30 - 70

Hydraulikaggregat / hydraulic power unit

HANSA FLEX



Allgemeine Angaben / Basic information

Hydraulikaggregat als Druckversorgung oder für bis zu 6 Verbraucher

Hydraulic power unit as pressure supply or for up to 6 consumers

Hohe Leistungen / kompakte Bauweise / schnell verfügbar

high performance / compact design / quickly available

Max. 200bar / höhere Drücke auf Anfrage

max. 200bar / higher pressures upon request

Filter mit 10µm Glasfaser absolut

Filter with 10µm glass fiber

Verschiedene Ventiltypen möglich

different control valves available

Bis zu 8 verschiedene Leistungsklassen von 1,1kW bis 7,5kW

up to 8 different performance levels from 1,1kW to 7.5kW

Öltanks von 30 bis 70 Liter aus Aluminium

oil tanks from 30 to 70 litre capacity made of aluminium

Optionen: Öl – Luft Kühler, Membranspeicher, Werkstattwagen, Ölauffangwanne

options: Oil – air cooler, diaphragm accumulator, workshop trolley, oil drip pan

Tankdeckel aus Stahl in RAL7035 lackiert

Steel tank lid painted according to RAL7035

Weitere Varianten auf Anfrage.

Sprechen Sie uns an: Tel.Nr.:04441/9304-0 oder aggregatebau@hansa-flex.com

Other variants on request.

Please contact us: Tel.No.: 04441/9304-0 or aggregatebau@hansa-flex.com

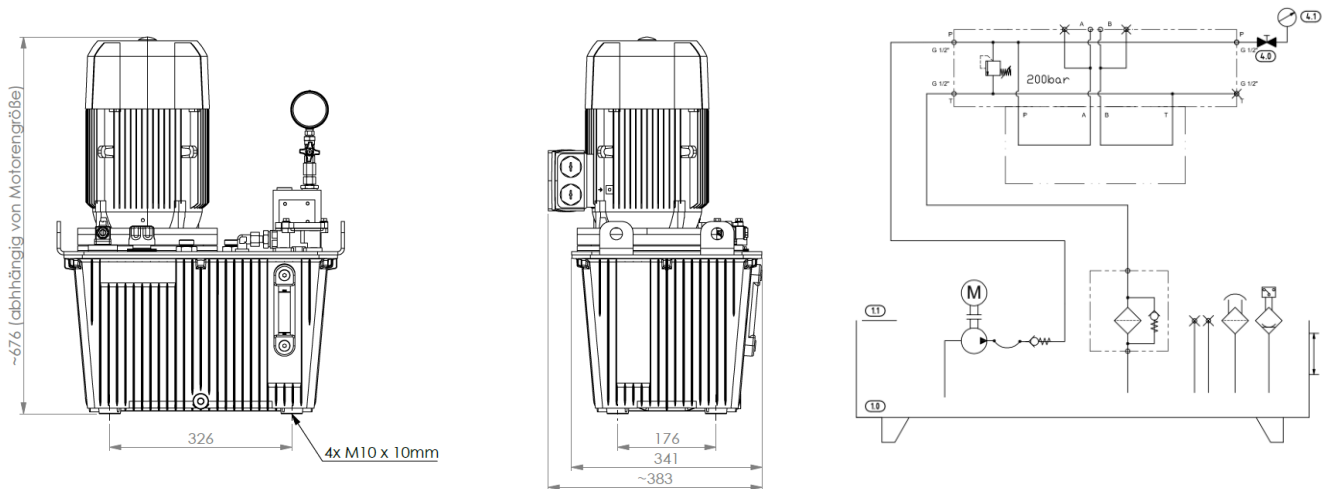
HKHU 30 - 70

Hydraulikaggregat / hydraulic power unit

HANSA FLEX

Abmessungen / Dimension

HKHU30*



HKHU30			
Volumenstrom / volume flow	Druck / pressure	Leistung / power	Beschreibung / Description
l/min	bar	kW	
4,5	200	2,2	230/400V 50Hz IE3
6,1	200	3,0	230/400V 50Hz IE3
8,7	200	4,0	400/690V 50Hz IE3

Ab Lager sofort verfügbar:
Immediately available from stock:

- NG30 - 4,5 L/min - 200 bar - 2,2 kW
(Typenbezeichnung / type designation: HKHU30C03D21S0K00)
- NG30 - 6,1 L/min - 200 bar - 3 kW
(Typenbezeichnung / type designation: HKHU30D04D21S0K00)

* Maße können abhängig von gewählter Konfiguration abweichen
Dimensions may vary depending on selected configuration

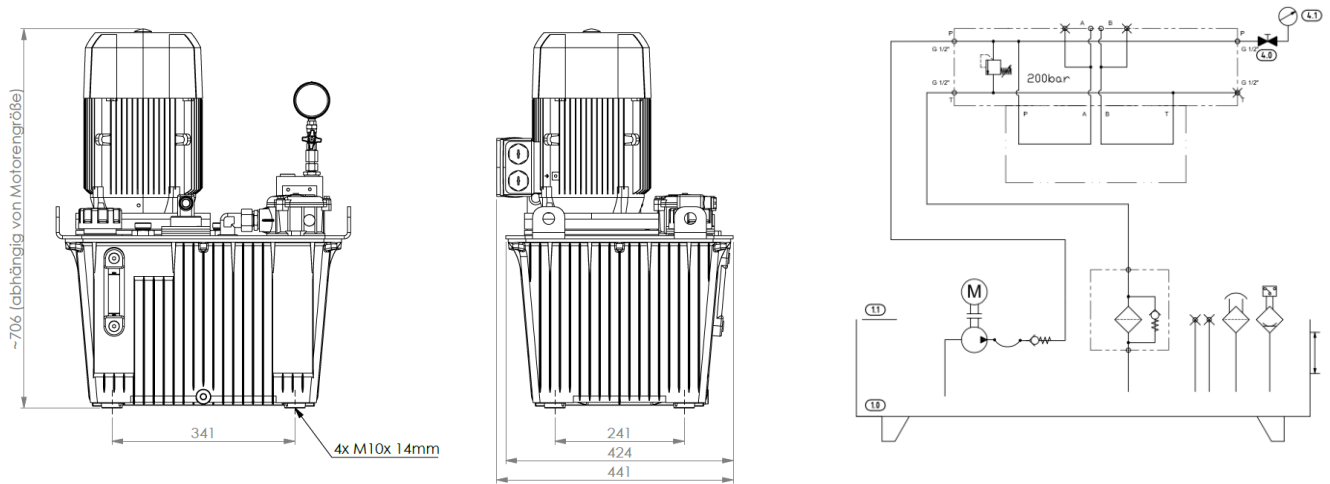
HKHU 30 - 70

Hydraulikaggregat / hydraulic power unit

HANSA FLEX

Abmessungen / Dimension

HKHU44*



HKHU44			
Volumenstrom / volume flow	Druck / pressure	Leistung / power	Beschreibung / Description
l/min	bar	kW	
4,5	200	2,2	230/400V 50Hz IE3
6,1	200	3,0	230/400V 50Hz IE3
8,7	200	4,0	400/690V 50Hz IE3
12,2	200	5,5	400/690V 50Hz IE3

Ab Lager sofort verfügbar:
Immediately available from stock:

- NG44 – 8,7 L/min - 200 bar – 4,0 kW
(Typenbezeichnung / type designation: HKHU44E06D21S0K00)
- NG44 – 12,2 L/min - 200 bar – 5,5 kW
(Typenbezeichnung / Type designation: HKHU44F08D21S0K00)

* Maße können abhängig von gewählter Konfiguration abweichen
Dimensions may vary depending on selected configuration

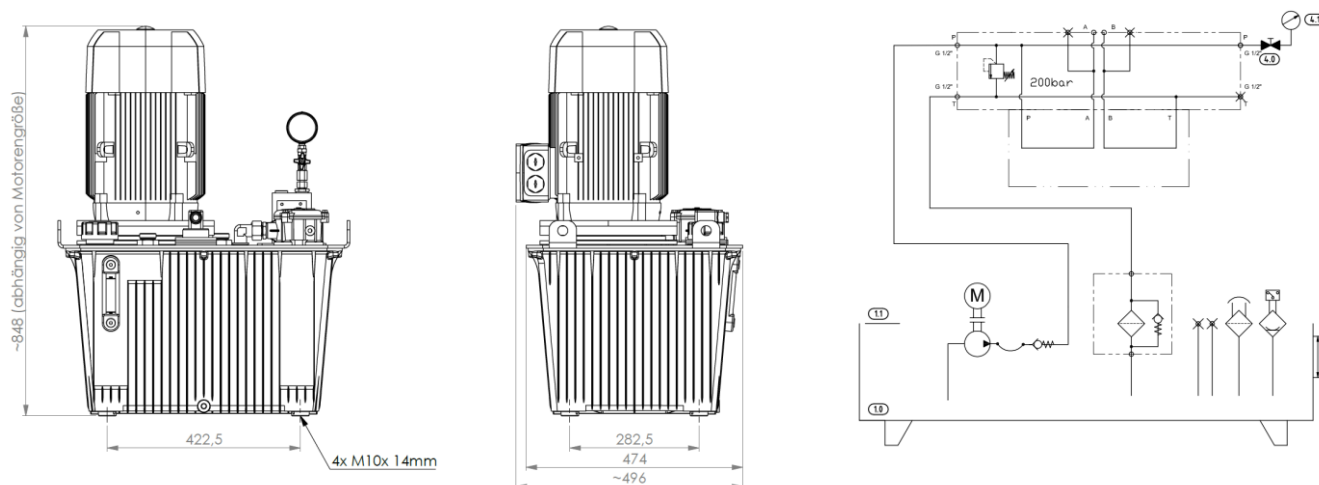
HKHU 30 - 70

Hydraulikaggregat / hydraulic power unit

HANSA FLEX

Abmessungen / Dimension

HKHU70*



HKHU70			
Volumenstrom / volume flow	Druck / pressure	Leistung / power	Beschreibung / Description
l/min	bar	kW	
4,5	200	2,2	230/400V 50Hz IE3
6,1	200	3,0	230/400V 50Hz IE3
8,7	200	4,0	230/400V 50Hz IE3
12,2	200	5,5	230/400V 50Hz IE3
15,7	200	7,5	400/690V 50Hz IE3
18,8	200	7,5	400/690V 50Hz IE3

Ab Lager sofort verfügbar:

Immediately available from stock:

- NG70 – 12,2 L/min - 200 bar – 5,5 kW

(Typenbezeichnung / type designation: HKHU70G12D21S0K00)

- NG70 – 18,8 L/min - 200 bar – 7,5 kW

(Typenbezeichnung / Type designation: HKHU70G13D21S0K00)

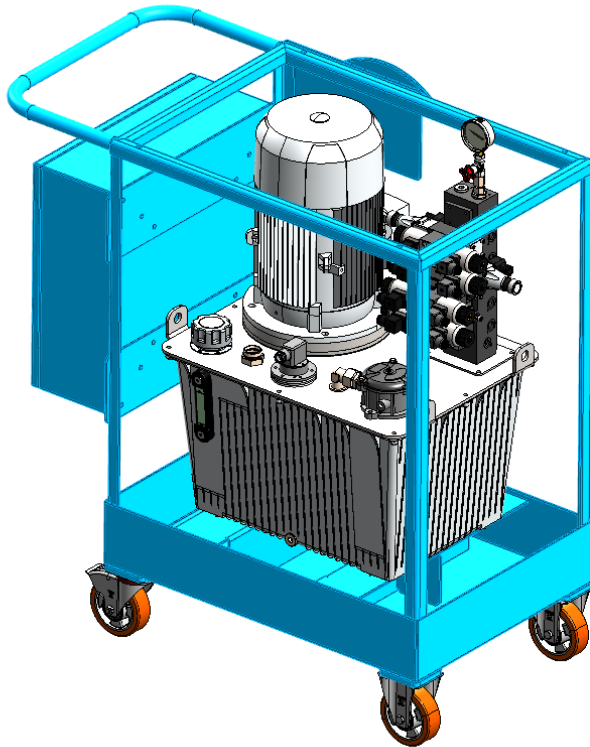
* Maße können abhängig von gewählter Konfiguration abweichen
Dimensions may vary depending on selected configuration

HKHU 30 - 70

Hydraulikaggregat / hydraulic power unit

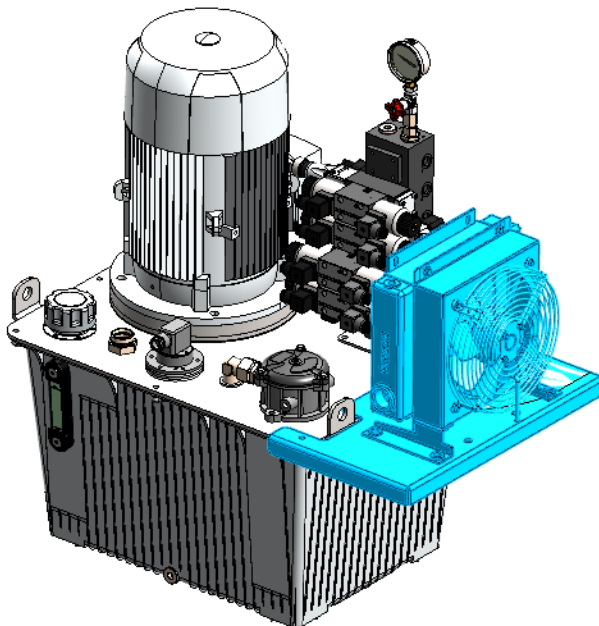
HANSA FLEX

Aggregat mit Werkstattwagen und Schlauchhalter / Power unit with workshop trolley and hose holder



Mit integrierter Ölwanne	With integrated oil drip pan
Schlauchhalterung	Hose holder
2 Bockrollen	2 fixed wheels
2 Lenkrollen mit Feststellung	2 swivel casters with locking

Aggregat mit Kühler / Power unit with cooler



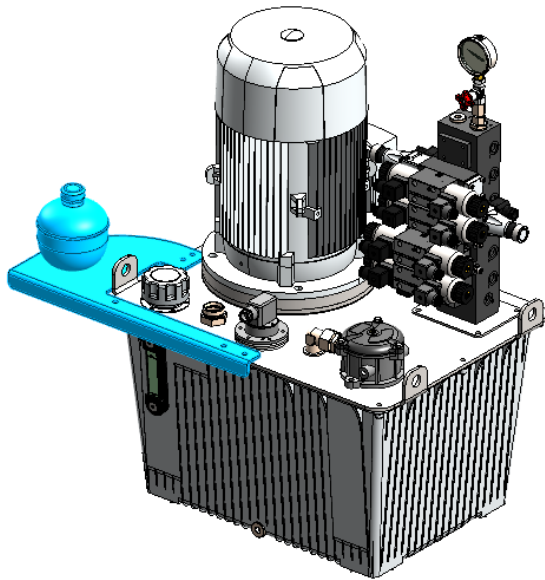
Nur für HKHU70 Only for HKHU70

HKHU 30 - 70

Hydraulikaggregat / hydraulic power unit

HANSA FLEX

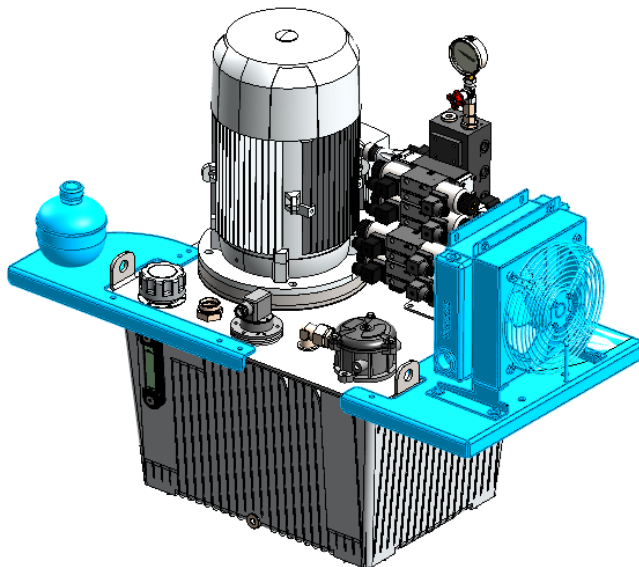
Aggregat mit Speicher / Power unit with diaphragm accumulator



Nur für HKHU 44
und HKHU70

Only for HKHU44
and HKHU70

Aggregat mit Kühler und Membranspeicher / Power unit with cooler and diaphragm accumulator



Nur für HKHU70

Only for HKHU70

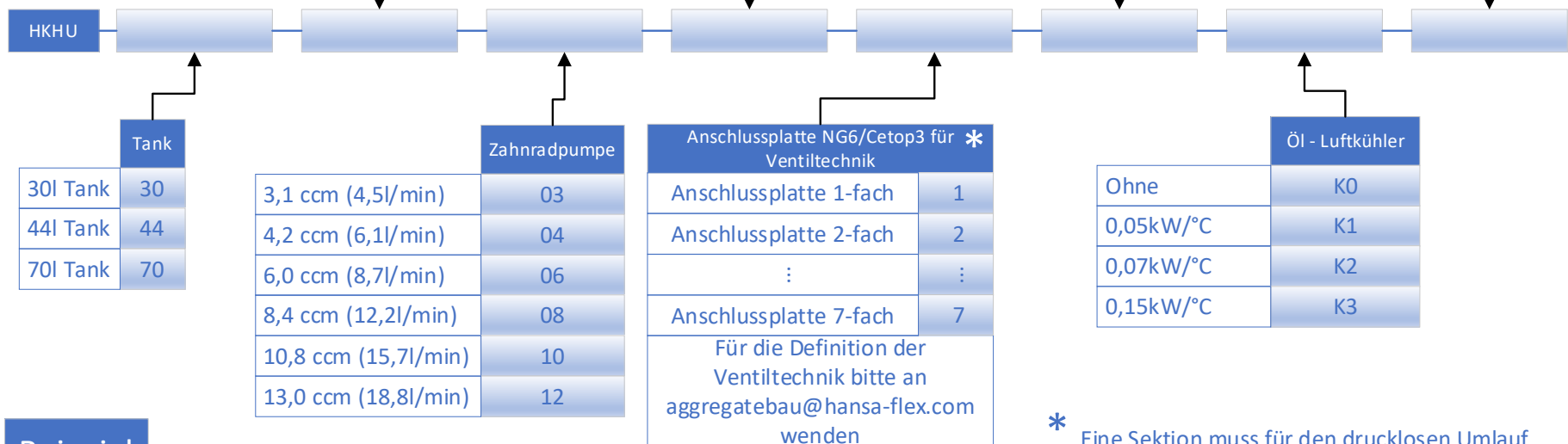
HKHU 30 - 70

Hydraulikaggregat / hydraulic power unit

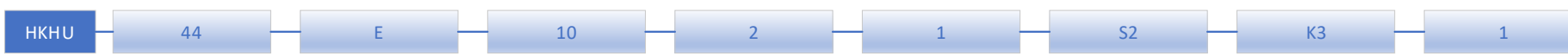


Typenschlüssel
Hydraulikaggregat

		Motor			Membran speicher			Zubehör
	elektr. Leistung 1,1 kW	A			Ohne	S0	Ohne	0
	elektr. Leistung 1,5 kW	B			Gasvolumen 0,5l	S1	Ölauffangwanne	1
	elektr. Leistung 2,2 kW	C			Gasvolumen 0,75 Liter	S2	Wagen	2
NUR HKHU70 & HKHU44	elektr. Leistung 3,0 kW	D		DBV	Gasvolumen 1,0 Liter	S3	Wagen mit Ölwanne	3
NUR HKHU70 & HKHU44	elektr. Leistung 4,0 kW	E	DBV 30 - 100 bar	D1	Gasvolumen 1,4 Liter	S4		
NUR HKHU70	elektr. Leistung 5,5 kW	F	DBV 50 - 210 bar	D2				
NUR HKHU70	elektr. Leistung 7,5 kW	G	Weitere auf Anfrage					



Beispiel



HKHU44E10D21S2K31

Für die Definition der Ventiltechnik bitte an aggregatebau@hansa-flex.com wenden

* Eine Sektion muss für den drucklosen Umlauf reserviert werden

HKHU 30 - 70

Hydraulikaggregat / hydraulic power unit

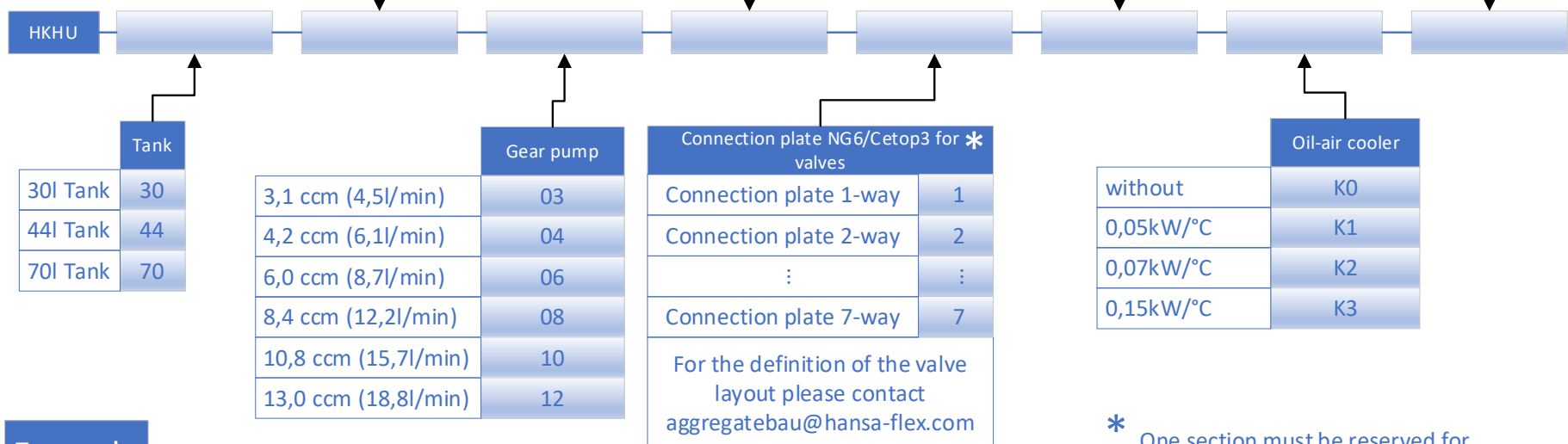


Type code
Hydraulic power unit

		Motor							
		electr. power 1,1 kW	A						
		electr. power 1,5 kW	B						
		electr. power 2,2 kW	C						
Only HKHU70 & HKHU44		electr. power 3,0 kW	D						
Only HKHU70 & HKHU44		electr. power 4,0 kW	E						
Only HKHU70		electr. power 5,5 kW	F						
Only HKHU70		electr. power 7,5 kW	G						

		Pressure relief valve			Membrane accumulator				
		DBV 30 - 100 bar	D1			Without	S0		
		DBV 50 - 210 bar	D2			Gas volume 0,5l	S1		
		More on request				Gas volume 0,75 Liter	S2		
						Gas volume 1,0 Liter	S3		
						Gas volume 1,4 Liter	S4		

		Accessoire	
		Without	0
		Oil drip pan	1
		Trolley	2
		Trolley with oil drip pan	3



Example



HKHU44E10D21S2K31

* One section must be reserved for unpressurized circulation